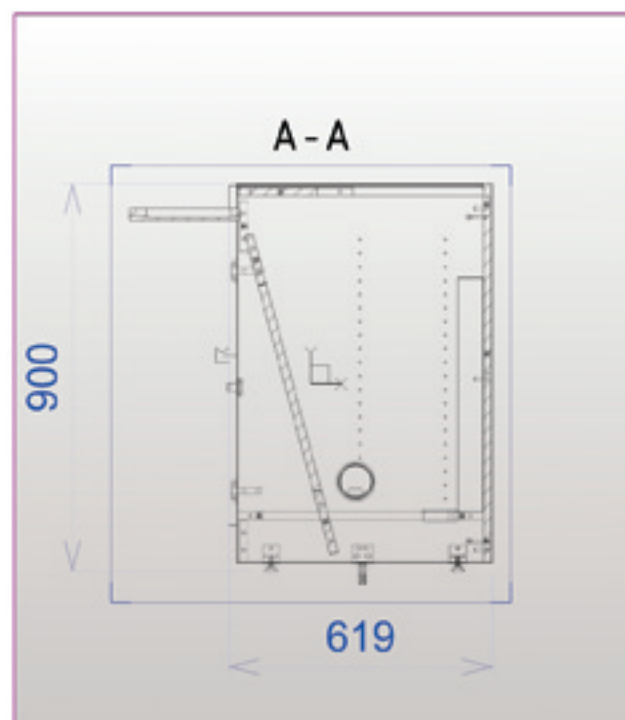
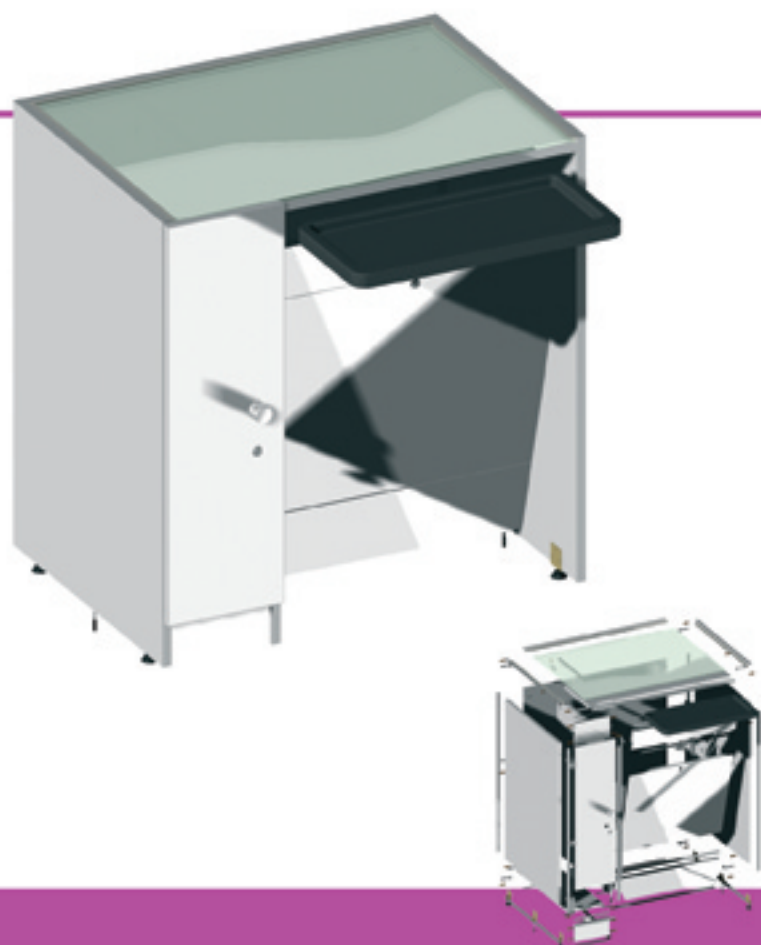


Poste informatique



■ Dimensions standard :

- Longueur/ 850mm
- Profondeur/ 619mm
- Hauteur (plan de travail)/ 900mm

■ Descriptif :

Le poste informatique LCCA est constituée :

- de deux coffres en mélaminé CTBH avec serrures (permettant un accès individuel) et vérins de fixation au sol
- d'une porte battante d'accès coté unité centrale avec poigné bouton et serrure de fermeture
- d'une trappe d'accès coté écran avec serrure de fermeture
- de deux passes câbles pour cordons informatiques
- d'une étagère de support écran avec inclinaison et hauteur réglable
- d'un porte clavier informatique sur glissières coulissantes
- d'une surface de travail en verre d'épaisseur 6mm

Ces équipements sont disponibles en version non assemblée, livrés avec schéma de montage, nomenclature et éclaté de conception avec repérage des éléments

LE POSTE INFORMATIQUE LCCA PEUT ÊTRE ISOLÉ OU JUXTAPOSÉ À UNE PAILLASSE

*La configuration et les dimensions de ces équipements peuvent être modifiées selon le besoin.
Des variantes et accessoires complémentaires sont disponibles sur demande*

