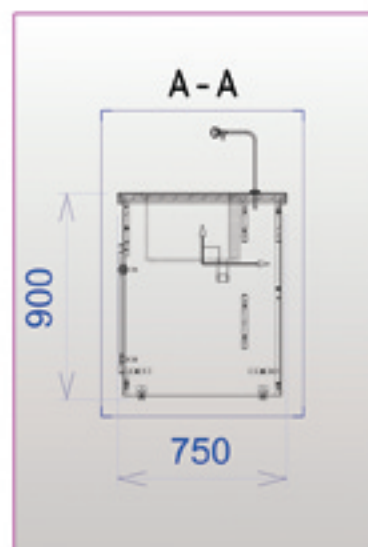
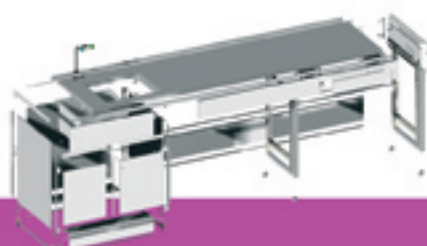
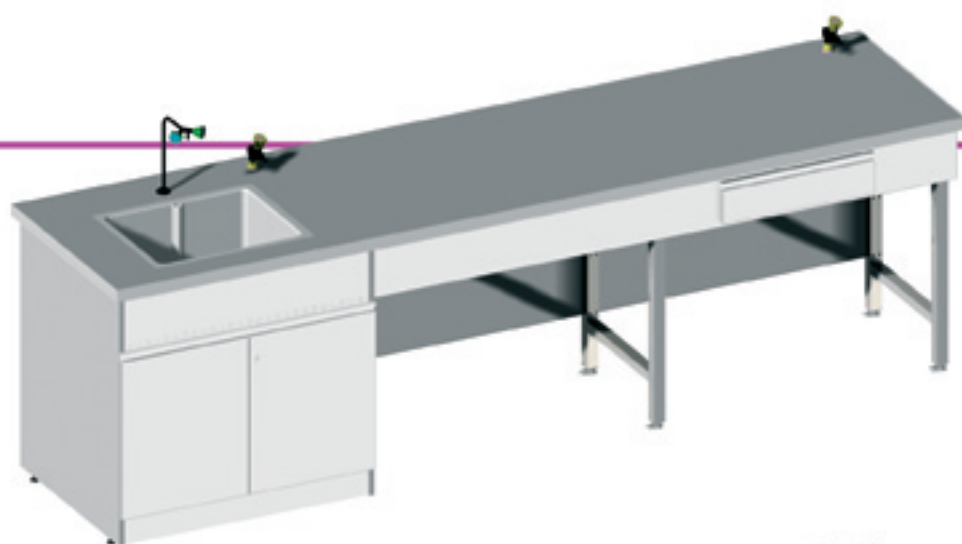


Table professeur



■ Dimensions standard :

- Longueur/ 3000mm
- Profondeur/ 750mm
- Hauteur (plan de travail)/ 900mm

■ Descriptif :

La paillasse table professeur est constituée :

- d'un meuble de protection fluide en mélaminé CTBH comportant deux portes battantes, une serrure et des vérins de fixation au sol
- d'un bandeau de protection visuelle en partie basse coté professeur
- de traverses en mélaminé CTBH avec chants PVC 2mm
- d'un tiroir métallique double paroi, sortie totale, amortisseur intégré, fermeture avec rappel automatique, peinture laquée époxy avec certificat hygiène LGA, silence de fonctionnement exceptionnel

Toutes les vis d'assemblage des équipements sont invisibles. Ces équipements sont disponibles en version non assemblée, livrés avec schéma de montage, nomenclature et éclaté de conception avec repérage des éléments

Plan de travail :

- Stratifié compact HPL
- Résine de synthèse acrylique
- Grès étiré émaillé
- Verre émaillé

Equipements :

- 2 robinets gaz simple sortie avec système de sécurité anti-vandalisme (double sortie sur demande)
- 1 robinet chandelier eau froide deux embouts dont un démontable pour trompe à vide
- 1 cuve en pph blanc ou en grès émaillé dimensions 600*450*310mm
- 1 tableau électrique avec 3PC 10/16A en 220V (bornes sèches pour courant variable sur demande)

La configuration et les dimensions de ces équipements peuvent être modifiées selon le besoin. Des variantes et accessoires complémentaires sont disponibles sur demande

