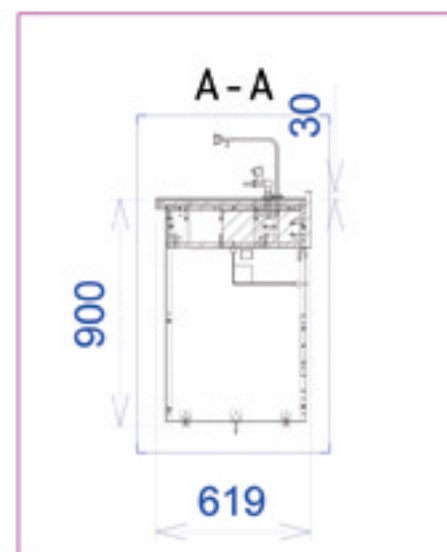
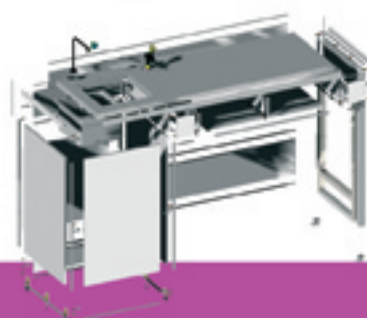
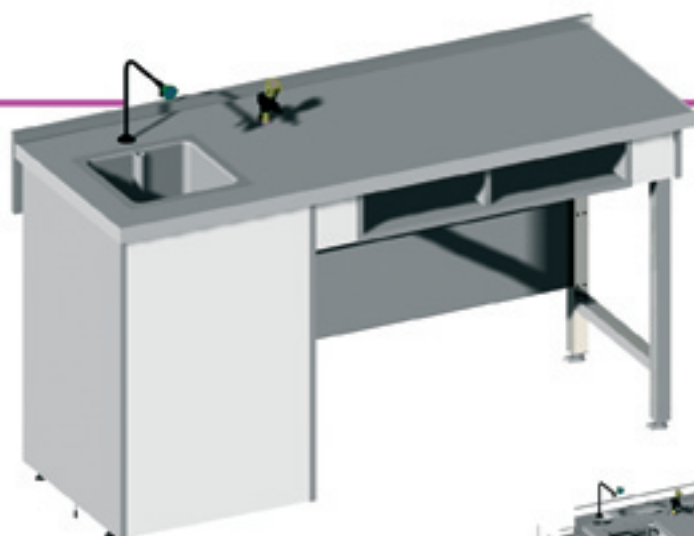


Table élève avec porte cartable



■ Dimensions standard :

- Longueur/ 1500, 1640, 1800 et 2100mm
- Profondeur/ 619mm
- Hauteur (plan de travail)/ 900mm

■ Descriptif :

La paillasse élève avec porte cartable est constituée :

- d'un coffre de protection fluide en mélaminé CTBH comportant une trappe d'accès, une serrure et des vérins de fixation au sol
- d'un porte cartable en partie avant avec chants PVC 2mm
- de traverses en mélaminé CTBH avec chants PVC 2mm
- d'un dossier en mélaminé CTBH avec chants PVC 2mm

Toutes les vis d'assemblage des équipements sont invisibles. Ces équipements sont disponibles en version non assemblée, livrés avec schéma de montage, nomenclature et éclaté de conception avec repérage des éléments

■ Plan de travail :

- Stratifié compact HPL
- Résine de synthèse acrylique
- Grès étiré émaillé
- Verre émaillé

■ Equipements :

- 1 robinet gaz avec système de sécurité anti-vandalisme
- 1 robinet eau froide avec système de sécurité anti-vandalisme
- 1 cuve en pph blanc ou en grès émaillé dimensions 300*300*170mm
- 1 tableau électrique avec 1PC 10/16A en 220V (bornes sèches pour courant variable sur demande)

La configuration et les dimensions de ces équipements peuvent être modifiées selon le besoin. Des variantes et accessoires complémentaires sont disponibles sur demande

